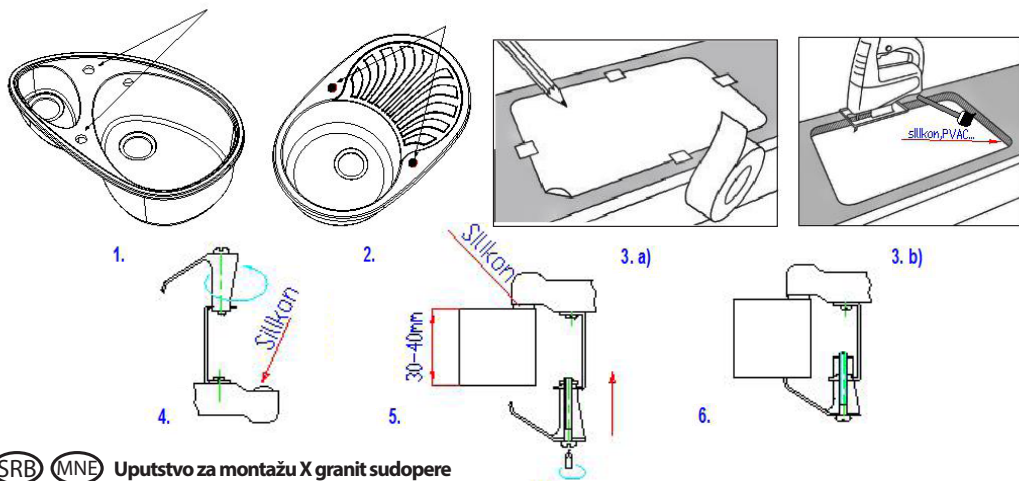


XGranit

X ELIPSE
X VENERA PLUS
X VENERA M
X OMEGA
X VESTA PLUS
X DIAMOND

RS/MNE	UPUTSTVO ZA MONTAŽU X GRANIT SUDOPERE
HR/BIH	UPUTE ZA MONTAŽU X GRANIT SUDOPERA
SLO	NAVODILO ZA MONTAŽO X GRANIT POMIVALNEGA KORITA
MK	УПАТСТВО ЗА МОНТАЖА НА X GRANIT САДОПЕРИ
RU	УКАЗАНИЯ ПО УСТАНОВК
UA	КАЗІВКИ З УСТАНОВКИ
GB	INSTALLATION GUIDELINES
CZ	XGRANIT POKYNY K INSTALACI
SK	XGRANIT POKYNY K INŠTALÁCII
RO	GHID DE INSTALARE XGRANIT CHIUVETEI
HU	UTASÍTÁS A Z X GRANIT MOSOGATÓK BEÉPÍTÉSÉRE
BG	ИНСТРУКЦИИ ЗА МОНТАЖ И ПОДДРЪЖКА НА МИВКА



SRB MNE Uputstvo za montažu X granit sudopere

Korak 1. Prvo proverite da li su na Vašoj sudoperi formirani otvori za bateriju i sifon (slika 1.). Ukoliko jesu pratite uputstvo za montažu (slike 3. - 6.). Ukoliko otvori nisu formirani pratite uputstva data u **Koraku 2.**

Korak 2. Imajući u vidu da prilikom proizvodnje nije opredeljena orijentacija sudopere na levu i desnu, pre otvaranja otvora za bateriju i montaže sudopere na radnu ploču, trebalo bi da se opredelite da li korito sudopere treba da bude na levoj ili desnoj strani u odnosu na ocednu ploču.

Formiranje otvora za bateriju za vodu

Ukoliko želite bateriju za vodu da postavite tako da bude integralni deo sudopere, to možete učiniti u nekoliko jednostavnih koraka. Na ocednoj ploči ćete naći okrugle, crvene oznake (slika 2.), kojima je obeležena pozicija koja je predviđena i u procesu izrade sudopere pripremljena za otvaranje otvora za bateriju. Nakon opredeljivanja orijentacije sudopere, laganim udarcima čekića u odgovarajuću crvenu tačku formiraće se otvor koji je potrebno potom, opet laganim udarcima čekića, doraditi po rubu tako da nema izbočina, sve vreme vodeći računa da se ne udara po ocednoj ploči. Na ovaj način formiran je otvor u koji se baterija može nesmetano montirati.

Skrećemo pažnju da ne pokušavate da istim postupkom formirate otvor na nekom drugom mestu, osim na označenom, jer možete oštetiti sudoperu.

Montaža sudopere

Nakon formiranja otvora za bateriju, pristupiti montaži sudopere u skladu sa procedurom prikazanom u nastavku (slike 3. - 6.)

Šablon za formiranje otvora na radnoj ploči je priložen uz sudoperu (slika 3.a)

Uputstvo za održavanje i upotrebu

Najbolje rezultate u održavanju Vaše sudopere ćete postići ukoliko redovno, nakon upotrebe, sudoperu očistite deterdžentom i mekom stranom sundera i potom dobro isperete vodom. Suvom krpom prebrišite sudoperu kako bi odstranili ostatke vode. Sušenje je važno kako bi se sprečilo taloženje kamenca koje je posebno izraženo u mestima sa „tvrdom“ vodom. Kamenac na svojoj poroznoj površini zadržava čestice nečistoće, pa Vam sudopera može izgledati zaprljana. Zbog toga ga povremeno treba odstraniti rastvorom alkoholnog sirćeta i vode (1:2). Rastvor ostaviti da prenoči, ujutru oribati i potom dobro isprati vodom. Za upornije mrlje koristiti sredstva za čišćenje kamenca i obavezno dobro isprati vodom. Tokom korišćenja se na površini sudopere mogu pojaviti srebrnkaste linije kao posledica kontakta sa metalnim escajgom i posuđem. Linije su zapravo tanak sloj metala koji se odvojio od pomenutih metalnih predmeta. Možete ih odstraniti deterdžentom i tvrdom stranom sundera. Za upornije fleke, naneti Vanish na željeno mesto i ostaviti da deluje 2 sata. Nakon toga istrljati tvrdom stranom sundera i dobro isprati. Ne prosipajte razređivače, baze i sredstva za otpušavanje odvoda u sudoperu. Ukoliko se desi da slučajno prospete, odmah isperite vodom, jer kontakt sa ovakvim hemikalijama može dovesti do promene boje. Nemojte seći nožem direktno na površini sudopere. Površinu sudopere ne bi trebalo koristiti kao mesto za hlađenje posuda koje su upravo skinute sa ringle ili izvađene iz rerne. Ukoliko takve posude ipak ostavljate na sudoperi, obavezno koristite podmetač.

HR BIH Upute za montažu X granit sudopera

Korak 1. Prvo proverite da li su na Vašem sudoperu formirani otvori za bateriju i sifon (slika 1.). Ukoliko jesu slijedite upute za montažu (slike 3. - 6.). Ukoliko otvori nisu formirani slijedite upute dane u **Koraku 2.**

Korak 2. Imajući u vidu da prilikom proizvodnje nije opredeljena orijentacija sudopera na levi i desnu, prije otvaranja otvora za bateriju i montaže sudopera na radnu ploču, potrebno je izabrati da li korito sudopera treba stajati na lijevoj ili desnoj strani u odnosu na ocednu ploču.

Formiranje otvora za bateriju za vodu

Ukoliko želite bateriju za vodu postaviti tako da bude integrirani dio sudopera, to možete učiniti u nekoliko jednostavnih koraka. Na ocednoj ploče se nalaze okrugle, crvene oznake (slika 2.), kojima je obilježena pozicija koja je predviđena i u procesu izrade sudopera pripremljena za otvaranje otvora za bateriju. Nakon opredeljivanja orijentacije sudopera, laganim udarcima čekića u odgovarajuću crvenu tačku formirat će se otvor. Navedeni otvor potrebno je zatim, opet laganim udarcima čekića, doraditi po rubu tako da nema

izbočina. Cijelo vrijeme trebate voditi računa o tome da se ne udara po ocjednoj ploči. Na ovaj način formiran je otvor u koji se baterija može nesmetano montirati.

Skrećemo pozornost da ne pokušavate istim postupkom formirati otvor na nekom drugom mjestu, osim na označenom, jer možete oštetiti sudoper.

Montaža sudopera

Nakon formiranja otvora za bateriju, pristupiti montaži sudopera sukladno proceduri prikazanoj u nastavku (slike 3. - 6.).

Šablon za formiranje otvora na radnoj ploči je upakovan uz sudoper (slika 3.a)

Upute za održavanje i uporabu

Najbolje rezultate u održavanju Vašeg sudopera ćete postići ukoliko redovito, nakon uporabe, sudoper očistite deterdžentom i mekom stranom spužve i potom dobro isperete vodom. Suhom krpom prebrišite sudoperu kako bi odstranili ostatke vode. Sušenje je važno kako bi se spriječilo taloženje kamenca koje je posebno izraženo u mjestima s "tvrdom" vodom. Kamenac na svojoj poroznoj površini zadržava čestice nečistoće, pa Vam sudopera može izgledati zaprljana. Zbog toga ga povremeno treba odstraniti otopinom alkohola i ocatu i vode (1:2). Rastvor ostaviti da prenoči, ujutro oribati i potom dobro isprati vodom. Za upornije mrlje koristiti sredstva za čišćenje kamenca i obavezno dobro isprati vodom. Tijekom korištenja se na površini sudopera mogu pojaviti srebrnaste linije kao posljedica kontakta s metalnim escajgom i posuđem. Linije su zapravo tanak sloj metala koji se odvojio od spomenutih metalnih predmeta. Možete ih odstraniti deterdžentom i tvrdom stranom spužve. Za upornije mrlje, naneti Vanish na željeno mjesto i ostaviti da djeluje 2 sata. Nakon toga istrljati tvrdom stranom spužve i dobro isprati. Ne prosipajte razrjeđivače, baze i sredstva za otpušavanje odvoda u sudoperu. Ukoliko se desi da slučajno proljete, odmah isperite vodom, jer kontakt s ovakvim kemikalijama može dovesti do promjene boje. Nemojte rezati nožem izravno na površini sudopera. Površinu sudopera ne bi trebalo koristiti kao mjesto za hlađenje posuda koje su upravo skinute sa ringle ili izvađene iz pećnice. Ukoliko takve posude ipak ostavljate na sudoper, obavezno koristite podmetač.

SLO Navodilo za montažu X granit pomivalnog korita

Korak 1. Najprej preverite, če so na vašem pomivalnem koritu že izoblikovane odprtine za vodno baterijo in sifon (slika 1). V kolikor so, sledite navodilu za montažo (slike 3-6). V kolikor odprtine niso izoblikovane sledite navodilu v **Koraku 2**.

Korak 2. Ker ob sami proizvodnji ni opredeljena orientacija pomivalnega korita ali na levo ali na desno, moramo pred prebijanjem odprtine za baterijo in pred montažo na kuhinjski pult določiti, ali bo korito levo ali desno od odcejalne plošče.

Prebijanje odprtine za baterijo za vodo

V kolikor želite baterijo za vodo montirati tako, da bo integralni del korita, lahko to naredite v nekaj enostavnih korakih. Na odcejalni plošči sta dve rdeči oznaki (slika 2.), ki locirata pozicijo prebijanja odprtine za baterijo. Po določitvi orientacije korita z lahkim udarcem kladiva na odgovarajočo rdečo točko prebijemo odprtino in jo z nadaljnjimi lahкими udarci oblikujemo v okroglo obliko. Paziti moramo, da ne udarjamo po odcejalni plošči. Na ta način smo oblikovali odprtino, v katero se kasneje montira baterija.

Opozoriti vas moramo, da ne poskušate po enakem postopku prebijati odprtine na nekom drugem mestu izven rdeče označbe, saj lahko poškodujete pomivalno korito.

Montaža korita

Po prebijanju odprtine za baterijo pristopimo k montaži korita skladno s postopkom, prikazanim v nadaljevanju (slike 3. - 6.).

Šablona za izrez odprtine na delovni plošci je priložena kuhinjskemu koritu. (slika 3.a)

Navodilo za vzdrževanje in uporaba

Najboljše rezultate pri vzdrževanju vašega pomivalnega korita boste dosegli, v kolikor boste redno po uporabi korito očistili s detergentom in mehko stranjo čistilne gobice, za tem pa ga izprali z vodo. S suho krpo obrišite pomivalno korito, da odstranite ostanke vode. Sušenje je pomembno zato, da preprečimo nabiranje vodnega kamna, kar posebej pride do izraza v krajih s trdo vodo. Vodni kamen na svoji porozni površini zadržuje nečistoče, zato lahko pomivalno korito izgleda umazano. Občasno je treba vodni kamen odstraniti s pomočjo raztopine alkoholnega kisa in vode (1:2). Raztopino pustite preko noči, zjutraj z njo korito zdrgnite, potem pa ga dobro operite z vodo. Za trdovratnejše madeže uporabljajte sredstvo za čiščenje vodnega kamna in potem korito dobro izperite z vodo. Pri uporabi se na površini pomivalnega korita lahko pojavijo srebrnaste linije, ki so posledica stika s kovinskimi priborom in posodo. Linije so pravzaprav tanek sloj kovine, ki se je odvojila od omenjenih kovinskih predmetov. Lahko jih odstranite z detergentom in trdo stranjo pomivalne gobice. Za trdovratne madeže na željeno mesto nanesite čistilno sredstvo Vanish in ga pustite delovati dve uri. Po tem s trdo stranjo pomivalne gobice madež očistite in dobro izperite. V korito ne zlivajte razredčila, baze in sredstva za čiščenje odtokov. V kolikor se zgodi da ta sredstva po nesreči zlijete v korito, ga takoj izperite z vodo, saj stik s takšnimi kemikalijami lahko povzroči spremembo barve. Nikoli ne režite z nožem na površini pomivalnega korita. Površino korito naj ne bi koristili kot mesto za hlajenje posode, ki smo jo pravkar odstavili z grelne plošče ali iz pećice. V kolikor takšno posodo vendarle odstavljate na korito, morate obvezno koristiti podlogo.

МК Упатство за монтажа на X гранит садопери

Чекор 1. Прво проверете дали на Вашиот садопер се формирани отвори за батерија и сифон (слика 1.). Доколку се формирани следете го упатството за монтажа (слика 3. - 6.). Доколку отворите не се формирани следете ги упатствата дадени во **Чекор 2**.

Чекор 2. Имајќи во предвид дека при производството не е определена ориентацијата на садоперот на лева или десна, пред отворање на отворот за батерија и монтажа на садоперот на работната плоча, треба да се определите дали коритото на садоперот ќе биде на лева или десна страна во однос на оцедната плоча.

Формирање на отвор за батерија за вода

Доколку сакате да ја поставите батеријата да биде интегрален дел од садоперот, тоа може да го направите во неколку едноставни чекори. На оцедната плоча ќе најдете округли црвени ознаки (слика 2.), со кои е обележана позицијата која при процесот на производство е предвидена и припремена за отвор за батерија. Откако ќе се определи ориентацијата на

садоперот, лесно удирајќи со чекан во соодветната црвена точка ќе се формира отвор, кој потоа повторно со лесни удари треба да се доработи по рабовите, така да нема испакнатини. За целото време треба да се води сметка да не се удира по оцедната плоча. На овој начин ќе се формира отвор низ кој батеријата без никакви пречки може да се монтира.

Напомена: Не пробувајте со чистите постапки да формирате отвор на некое друго место, освен на означеното, бидејќи може да го оштетите садоперот.

Монтажа на садоперот

Откако ќе го формирате отворот за батерија, почнете со монтажа на садоперот следејќи ја наредно прикажаната процедура (слика 3. - 6.).

Шаблонот за формирање отвор на работната плоча е приложен заедно со садоперот. (слика 3.a)

Упатство за одржување и употреба

Најдобри резултати при одржување на Вашиот садопер ќе постигнете доколку, после секоја употреба, редовно го чистите со детергент и меката страна на сунѓерот и потоа добро го измиете со вода. Садоперот избришете го со сува крпа како би ги отстраниле остатоките од водата. Сушењето е важно како би се спречило таложење на бигор кое е посебно изразено во места со „тврда“ вода. Бигорот на својата порозна површина ја задржува нечистотијата, па садоперот може да Ви изгледа нечисто. Поради тоа повремено треба да се отстранува со раствор од алкохолан оцет и вода (1:2). Растворот треба да се остави да преноќи, а наутро да се избриба и да се измие со вода. За дамките кои нема да се исчистат треба да се користи средство за чистење полиру и обавезно добро да се измие со вода. Користејќи го садоперот на неговата површина може да се јават сребренкасти линии, како последица на контакт со метален есајг и садови. Линиите се всушност тенок слој на метал кој се одвоил од споменатите метални предмети. Можете да ги отстраните со детергент и тврдата страна на сунѓерот. За поупорните дамки, да се нанесе Vanish на саканото место и да се остави да делува 2 часа. После тоа да се истрие со тврдата страна на сунѓерот и добро да се измие. Во садоперот не сипете разредувачи, бази и средства за отпуштање на одводот. Доколку се случи случајно да посипете, веднаш измиете го со вода, бидејќи контактот со вакви хемикалии може да доведе до промена на бојата. Немојте да сечете со нож директно на површината на садоперот. Површината на садоперот не треба да се користи како место каде би се делеле садовите кои се тукушто извадени од рингла или од перна. Сепак, доколку таквите садови ги оставате на садоперот користете подметач.

RU Указания по установке

Шаг 1. Пржеде всего, проверьте, сформированы ли выпускное отверстие и отверстие под сифон (рисунок 1.). Если они имеются, действуйте в соответствии с инструкциями по установе (рисунки 3. – 6.). Если нет, следуйте указаниям, приведенным в Шаге 2.

Шаг 2. Учитывая, что правое или левое расположение раковины не задавались предварительно в процессе производства, Вам следует определиться, ставить ли раковину с правой или с левой стороны относительно сливной полки.

Как формировать выпускное отверстие?

Если Вы хотите сформировать выпускное отверстие в сливной полке, это можно сделать в несколько шагов. На сливной полке Вы найдете круглые метки красного цвета (рисунок 2.), которыми помечены предварительно сформированные места для выпускных отверстий. После того, как Вы решите, где станет раковина, справа или слева относительно сливной полки, нанесите несколько осторожных ударов молотком по центру соответствующей красной метки, после чего нужно будет сформировать выпускное отверстие. С большой осторожностью, для того, чтобы не ударить и не повредить сливную полку за пределами предварительно сформированной окружности, завершите работу, формируя края сделанного отверстия несколькими еще более осторожными ударами молотком. Так формируется выпускное отверстие.

Мы хотим предупредить Вас о том, что нельзя пытаться формировать выпускное отверстие в каком бы то ни было ином месте кроме отмеченного, так как это может привести к повреждению раковины.

Установка раковины

После формирования выпускного отверстия, продолжайте установку раковины в соответствии с приведенными инструкциями (рисунки 3. - 6.).

Шаблон для выреза в комплекте с мойкой. (рисунок 3.a)

Использование и уход

Наилучшие результаты по техническому обслуживанию достигаются, если Вы чистите Вашу раковину ежедневно, применяя жидкое моющее средство и неабразивную губку, после чего надо хорошо ополоснуть ее водой. Вытирайте раковину мягкой тряпкой для того, чтобы убрать остатки воды.осушение раковины очень важно для того, чтобы предупредить образование известковых отложений, особенно в регионах с «жесткой» водой. Известковые отложения абсорбируют частички загрязнения, поэтому Ваша раковина может иметь грязный вид. Поэтому время от времени чистите Вашу раковину водным раствором уксуса (2 части воды на 1 часть уксуса), оставив ее в таком состоянии на ночь. После этого помойте раковину щеткой и хорошо ополосните ее водой. В случае особо стойких образований, рекомендуется применять чистящее средство, предназначенное для удаления известковых отложений, с последующим тщательным ополаскиванием. Со временем на поверхности Вашей раковины могут появиться серебристые полосы в результате контакта с металлическими ножами и кухонной утварью. Эти следы на самом деле являются металлическими отложениями от металлических ножей или кухонной утвари. Их можно легко удалить чистящим средством и абразивной подушкой. В случае более стойких следов нанесите средство Vanish в нужном месте и оставьте его приблизительно на два часа. После этого удалите следы абразивной подушкой и хорошо ополосните. Не проливайте в Вашу раковину щелочи, пятновыводители или очистители водосточных труб. Если подобное случится, немедленно ополосните ее водой, так как контакт с подобными химикатами может привести

к изменению цвета. Не режьте ничего ножом непосредственно на поверхности раковины. Всегда пользуйтесь доской для нарезки. Мы не рекомендуем использовать раковину для охлаждения горячей пищи, только что снятой с плиты или печи. Пользуйтесь для этого подкладкой или подносом.

UA Вказівки з установки

Крок 1. Перш за все перевірте, чи сформовані випускний отвір і отвір під сифон (малюнок 1.). Якщо вони є, дійте відповідно до інструкцій з установки (малюнки 3. - 6.). Якщо ні, дотримуйтеся вказівок, наведених у **Кроці 2.**

Крок 2. Враховуючи, що праве чи ліве розташування раковини не задавалися попередньо в процесі виробництва, Вам слід визначитися, ставити раковину з правого або з лівого боку відносно зливної полки.

Як формувати випускний отвір?

Якщо Ви хочете сформувати випускний отвір в зливній полиці, це можна зробити в декілька кроків. На зливній полиці Ви знайдете круглі мітки червоного кольору (малюнок 2.). Якими позначені попередньо сформовані місця для випускних отворів. Після того, як Ви вирішите, де стане раковина, праворуч або ліворуч відносно зливної полиці, нанесіть кілька обережних ударів молотком по центру відповідної червоної мітки, після чого потрібно буде сформувати випускний отвір. З великою обережністю, для того, щоб не вдарити і не пошкодити зливу полицю за межами попередньо сформованої окружності, завершіть роботу, формуючи краї зробленого отвору декількома ще більш обережними ударами молотком. Так формується випускний отвір.

Ми хочемо попередити Вас про те, що не можна намагатися формувати випускний отвір в якому б то не було іншому місці окрім зазначеного, так як це може призвести до пошкодження раковини.

Установка раковини

Після формування випускного отвору, продовжуйте встановлення раковини у відповідності з наведеними інструкціями (малюнки 3. - 6.).

Використання та догляд

Найкращі результати з технічного обслуговування досягаються, якщо Ви чистите Вашу раковину щодня, застосовуючи рідкий миючий засіб і неабразивну губку, після чого треба добре обполоснути її водою. Витирайте раковину м'якою ганчіркою для того, щоб прибрати залишки води. Осушення раковини дуже важливе для того, щоб попередити утворення вапняних відкладень, особливо в регіонах з «жорсткою» водою. Вапняні відкладення абсорбують частинки забруднення, тому Ваша раковина може мати брудний вигляд. Тому час від часу чистить Вашу раковину водним розчином оцту (2 частини води на 1 частину оцту), залишивши її в такому стані на ніч. Після цього помийте раковину щіткою і добре промийте її водою. У випадку особливо стійких утворень, рекомендується застосовувати засіб для чищення, призначений для видалення вапняних відкладень, з подальшим ретельним ополіскуванням. З часом на поверхні Вашої раковини можуть з'явитися сріблясті смуги в результаті контакту з металевими ножами і кухонним приладдям. Ці сліди насправді є металевими відкладеннями від металевих ножів або кухонного приладдя. Їх можна легко видалити миючим засобом і абразивною подушечкою. У випадку більш стійких слідів нанесіть засіб Vanish в потрібному місці і залиште його приблизно на дві години. Після цього видаліть сліди абразивною подушечкою і добре промийте. Не проливайте у Вашу раковину лугу, засоби для виведення плям або очистники водостічних труб. Якщо подібне трапиться, негайно промийте її водою, оскільки контакт з подібними хімікатами може призвести до зміни кольору. Не ріжте нічого ножом безпосередньо на поверхні раковини. Завжди користуйтеся дошкою для нарізки. Ми не рекомендуємо використовувати раковину для охолодження гарячої їжі, тільки що знятої з плити або печі. Користуйтеся для цього підкладкою або підносом.

GB Installation guidelines

Step 1. For the beginning, please check, whether the tap hole and pop up siphon hole have been formed (**picture 1.**). If so, follow the installation instructions (**pictures 3. – 6.**). If not, follow the instructions given in **Step 2.**

Step 2. Having in mind that orientation of the sink to left or right, has not been pre-defined during the production process, you should decide whether you want the bowl of the sink to be on the left or on the right side regarding to the drain board.

How to form a taphole?

If you want your tap to be placed on the drain board, it can be done in couple of steps. On the drain board you will find round, red marks (**picture 2.**), that indicate the place pre-formed for the taphole. After you decide where the sink bowl goes, to the left or right, regarding to drain board, use a hammer to make couple of gentle hits to the center of the appropriate red mark, after which the core of the taphole should be formed. With great caution not to hit and damage the drain board outside of the pre-formed circle, complete this operation by shaping the edges of the hole you have made with couple of more very gentle hits with the hammer. This way the taphole is formed.

We would like to warn you not to try opening the taphole on any other place, except on marked, because you may damage the sink.

Sink installation

After forming the taphole, continue with installation of the sink according to instructions given (**pictures 3. - 6.**).

Cut out pattern for counter top is enclosed with the sink. (picture 3.a)

Use & care

The best maintaining result will be achieved if you clean your sink on daily bases, with a washing up liquid and a nonabrasive sponge, and then rinse well with water. Dry the sink with a soft cloth to remove any water residue. Drying the sink is very important to prevent

from building up limescale, especially in „hard“ water areas. Limescale absorbs dirty particles so your sink may appear soiled. Therefore, occasionally clean your sink with a solution of water and vinegar (2 parts of water, 1 part of vinegar) and keep it over night. Then scrub the sink and rinse well with water. For more stubborn marks, it is recommended that you use a cleaner which is designed for cleaning limescale and give it a good rinse. During the time silver lines can appear on the surface of your sink as a result of a contact with metal cutlery and cookware. These marks are in fact metal deposits from the metal cookware or cutlery. These can easily be removed by scrubbing them away with a detergent and an abrasive pad. For more stubborn stains apply Vanish on a desirable place and leave it for about two hours. After that scrub them away with an abrasive pad and give it a good rinse. Do not spill alkali, paint remover, or drain cleaner in your sink. If this happens, rinse with water immediately, for contact with such chemicals may lead to a color change. Do not cut anything with a knife directly on the surface of the sink. Always use a chopping board. We do not recommend the sink to be used as a cooling place for hot cookware that are just taken from the oven, or stove. Please use a pad or tray for that purpose.

CZ XGranit pokyny k instalaci

Krok 1. Na začátku si prosím zkontrolujte, zda jsou vytvořeny otvory pro baterii a sifon (**obr 1.**). Pokud ano, postupujte podle pokynů (**obrázky 3. - 6.**). Pokud tomu tak není, postupujte podle pokynů uvedených v **kroku 2.**

Krok 2. rozhodněte se pro orientaci dřezu vpravo nebo vlevo, pokud nebola předem definována v průběhu výrobního procesu. Můžete se tak rozhodnout, zda chcete dřez na levé nebo na pravé straně, pokud jde o montáž na pracovní desku.

Jak vytvořit potřebné otvory?

Poté, co si zvolíte orientaci dřezu (dle odkládací plochy) a tím umístění baterie, vytvořte potřebný otvor v několika málo krocích. Na odtokové desce najdete kolečka s červenou značkou (**obrázek 2.**), která indikují místa předběžně připravená pro vytvoření otvoru. Za použití kladiva, několika mírnými zásahy do centra označeného červenou značkou, vytvoříte potřebný otvor pro baterii. Pracujte s velkou opatrností, aby nedošlo k poškození desky dřezu mimo předem vytvořený kruh, dokončete tuto operaci tvarováním okrajů otvoru, který provedete několika velmi jemnými údery kladivem. Tímto způsobem je otvor vytvořen.

Dovolujeme si vás upozornit, nepokoušejte se vytvořit otvor na jiném místě než je vyznačeno, protože může dojít k poškození dřezu.

Instalace dřezu

Po vytvoření otvoru pro baterii, pokračujte s instalací dřezu podle pokynů (**obrázek: 3. - 6.**).

Šablona na vyříznutí otvoru pro dřez je přiložena u výrobku. (obrázek: 3.a)

Použití & údržba

Nejlepšího výsledku dosáhnete, pokud dřez budete čistit denně po umytí nádobí, neabrazivním prostředkem a měkkou houbičkou. Poté důkladně opláchněte vodou. Osušte dřez měkkým hadříkem do sucha, od všech zbytků vody. Sušení dřezu je velmi důležité, aby se zabránilo vytváření vodního kamene a to zejména v místech s tvrdou vodou. Vodní kámen absorbuje nečistoty a váš dřez může vypadat znečištěně. Proto občas vyčistěte dřez roztokem vody a octa (2 díly vody, 1 díl octa) a nechte působit přes noc. Poté dřez otřete a důkladně opláchněte vodou. Pro odolné skvrny je doporučeno použít parní čistič, který je určen k čištění vodního kamene.

Během užívání se mohou objevit stříbrné čáry na povrchu vašeho dřezu v důsledku kontaktu s kovovými přibory a nádobím. Tyto stopy jsou ve skutečnosti kovové usazeniny z kovového nádobí a příborů. Ty lze snadno odstranit umytím hadříkem s čistícím prostředkem.

Na odolné skvrny nechte prostředek působit asi dvě hodiny. Potom místo vydrhněte a důkladně opláchněte.

Pozor na rozlití alkalickejích odstraňovačů starých nátěrů nebo čističů odpadů ve vašem dřezu. Pokud k tomu dojde, okamžitě jej opláchněte vodou, kontakt s těmito chemikáliemi může vést ke změně barvy.

Neřežte nic nožem přímo na povrchu dřezu. Vždy používejte prkénko.

Nedoporučujeme dřez používat jako chladič místo pro horké nádobí, které je právě odebrané z trouby nebo kamen. Prosím, použijte podložku nebo místo pro tento účel.

SK XGranit pokyny k inštalácii

Krok 1. Na začiatku si prosím skontrolujte, či sú vytvorené otvory pre batériu a sifón (**obr 1.**). Ak áno, postupujte podľa pokynov (**obrázky 3. - 6.**). Ak tak nie je, postupujte podľa pokynov uvedených v **kroku 2.**

Krok 2. rozhodnite sa pre orientáciu drezu vpravo alebo vľavo, pokiaľ nebola dopredu definovaná v priebehu výrobného procesu. Môžete sa tak rozhodnúť, či chcete drez na ľavej alebo na pravej strane, pokiaľ ide o montáž na pracovnú dosku.

Jak vytvoriť potrebné otvory?

Potom, čo si zvolíte orientáciu drezu (podľa odkladacej plochy) a tým umiestnenie batérie, vytvorte potrebný otvor v týchto krokoch. Na odtokovej doske nájdete kolieska s červenou značkou (**obrázok 2.**), ktoré indikujú miesta predbežne pripravené pre vytvorenie otvoru. Za použitia kladiva, niekoľko miernymi zásahy do centra označeného červenou značkou, vytvoríte potrebný otvor pre batériu. Pracujte s veľkou opatrnosťou, aby nedošlo k poškodeniu dosky drezu mimo vopred vytvorený kruh, dokončíte túto operáciu tvarovaním okrajov otvoru, ktorý prevedete niekoľkými veľmi jemnými údermi kladivom. Týmto spôsobom je otvor vytvorený.

Dovolujeme si vás upozorniť, nepokúšajte sa vytvoriť otvor na inom mieste než je vyznačený, pretože môže prísť k poškodeniu drezu.

Inštalácia drezu

Po vytvorení otvoru pre batériu, pokračujte s inštaláciou drezu podľa pokynov (**obrázok: 3. - 6.**).

Šablóna na vyrezanie otvoru pre drez je priložená k výrobku. (obrázok: 3.a)

Použitie & údržba

Nejlepšieho výsledku dosiahnete, ak drez budete čistiť denne po umytí riadu, neabrazívnym prostriedkom a mekkou handričkou. Potom dôkladne opláchnite vodou. Osušte drez mekkou handričkou do sucha, od všetkých zbytkov vody. Sušenie drezu je veľmi dôležité, aby sa zabránilo vytváranie vodného kameňa a to hlavne v miestach s tvrdou vodou. Vodný kameň absorbuje nečistoty a váš drez môže vypadať znečistené. Preto občas vyčistíte drez roztokom vody a octu (2 diely vody, 1 diel octu) a nechajte pôsobiť cez noc. Potom drez utrite a dôkladne opláchnite vodou. Pre odolné škvrny doporučujeme použiť parný čistič, ktorý je určený k čisteniu vodného kameňa. Počas užívania sa môžu objaviť strieborné čiary na povrchu vašeho drezu v dôsledku kontaktu s kovovými príbormi a riadom. Tieto stopy sú v skutočnosti kovové usadeniny z kovových riadu a príborov. Tie ľahko odstránite handričkou s čistiacim prostriedkom. Na odolné škvrny nechajte prostriedok pôsobiť asi dve hodiny. Potom miesto vydrhnite a dôkladne opláchnite. Pozor na rozliatie alkalických odstraňovačov starých náterov alebo čističov odpadov vo vašom dreze. Ak k tomu príde, okamžite ich opláchnite vodou, kontakt s týmito chemikáliami môže viesť ku zmene farby. Nerežte nič nožom priamo na povrchu drezu. Vždy používajte krájaciu dosku. Nedoporučujeme drez používať ako chladiace miesto pre horúci riad, ktorý sa vybral z rúry alebo kachlí. Prosím, použite podložku alebo iné miesto pre tento účel.

RO Ghid de instalare

Pas 1. Pentru început, verificați, dacă gaura robinetului și al sifonului de scurgere sunt executate (**fig.1**). Dacă sunt executate treceți la instalarea urmând instrucțiunile (**fig. 3 - 6**). Dacă nu, urmați instrucțiunile date la **pasul 2**.

Pas 2. Având în vedere faptul că chiuveta poate fi cu bolul pe stânga sau pe dreapta – ceace nu este predefinit în procesul de producție – trebuie să luați decizia în ceace privește partea în care doriți să fie bolul.

Cum se execută orificiul pentru baterie?

Dacă doriți ca bateria să fie plasată pe placa de scurgere, în câțiva pași se poate executa orificiul în mod corespunzător.

Pe placa de scurgere, veți găsi cercuri marcate cu roșu (fig. 2), care indică locul pre-format pentru orificiul bateriei. După ce decideți în ce parte să fie bolul – în stânga sau în dreapta – utilizați un ciocan pentru a lovi ușor centrul cercului marcat cu roșu. După câteva lovături ușoare executate cu mare atenție în interiorul cercului – pentru a nu deteriora chiuveta – se va forma orificiul bateriei. Aplicând lovături foarte ușoare neteziți muchia ascuțită a orificiului format.

Nu încercați executarea unui astfel de orificiu în alt loc decât în unul din cele două locuri pregătite în acest scop (marcate), deoarece s-ar putea deteriora chiuveta Dvs.

Instalarea chiuvetei

După executarea orificiului pentru baterie continuați cu instalarea chiuvetei conform instrucțiunilor date (**figurile 3 - 6**).

Tăiați conturul pentru chiuvetă cu ajutorul șablonului livrat. (figurile 3.a)

Utilizare & întreținere

Pentru o întreținere optimă chiuveta Dvs. trebuie spălată zilnic utilizând un lichid de spălat și un burete neabraziv, după care trebuie clătită cu apă abundentă. În urma spălării și clătirii chiuveta se va usca complet ștergând-o cu o cârpă moale. Uscarea chiuvetei este foarte importantă pentru a evita formarea depunerilor de calcar, în special în zonele unde apa este dură. Pe calcar se pot depune particule de murdărie ceace face ca chiuveta să pară murdară. Din acest motiv ocazional chiuveta trebuie curățată cu o soluție de apă și oțet (2 părți de apă, 1 parte oțet), și se lasă neclătită peste noapte. A doua zi ștergeți chiuveta cu burete și clătiți-o cu apă abundentă. Pentru depuneri mai persistente utilizați soluție specială pentru îndepărtarea calcarului, apoi clătiți-o cu apă abundentă.

După un timp pot apărea dungii pe suprafața chiuvetei datorate contactului acestuia cu tacâmuri, și vase metalice. Aceste dungii sunt de fapt depuneri metalice din materialul tacâmurilor sau a vaselor metalice. Acestea se pot îndepărta ușor cu detergenți, și cu burete puțin abraziv.

Pentru petele persistente se poate aplica Vanish în locul respectiv, și se lasă să activeze timp de cca. 2 ore, apoi se șterge cu un burete abraziv, după care se clătește cu multă apă.

Nu vărsați în chiuvetă lichide alcaline, vopsea sau lichide de curățat conducte de canalizare. Dacă eventual a ajuns astfel de material în chiuvetă aceastea trebuie clătite imediat cu apă pentru a evita apariția unor pete nedorite (schimbări de culoare) pe suprafața acesteia.

Nu tăiați nimic cu cuțitul direct pe suprafața chiuvetei. Utilizați întotdeauna un suport în acest scop. Nu se recomandă să utilizați chiuveta ca un loc de răcire pentru vase calde abia scoase din cuptor sau de pe soba de gătit. În acest scop folosiți un suport sau tavă.

HU Utasítás a z X granit mosogatók beépítésére:

1. Lépés: -Először bizonyosodjon meg arról, hogy a mosogatóján elő vannak e készítve a nyílások a sifon és a csaptelep részére. (**képek: 3.-6.**) Ha a nyílások nincsenek előkészítve kövessék a **2. Lépésben** megadott utasítást.

2. Lépés: -Tekintettel arra, hogy a mosogatók gyártásakor nincs meghatározva a bal, vagy jobboldali orientáció. A csaptelepre szolgáló nyílás és a mosogató medencéjének beillesztésére szolgáló nyílás kivágása előtt, jó lenne meghatározni, hogy a munkalap bal, vagy a jobb oldalára szeretné e ezeket helyezni a cseptálcához viszonyítva. A csaptelepre szolgáló nyílás kivágását, amennyiben a csaptelepet a mosogató egységes részeként szeretné felszerelni, megteheti néhány egyszerű lépésben. A cseptálcán két, piros, kör alakú jelt talál (**2. kép**), melyek a mosogató gyártásának folyamatában készültek a csaptelep nyílásának megjelölésére.

Митиан kiválasztotta a mosogató megfelelő helyzetét а kalapács enyhe ütéseivel аз egyik piros pontra, megnyílik а nyílás melynek széleit további enyhe ütögetéssel kiegyengetи, hogy ne maradjanak görbülések, állandóan vigyázva arra, hogy ne ütöгesse а csepptálcа felületét. Аз így előkészített nyílásba akadály nélkül bele lehet építeni а csапtelepet.

Felhívjuk figyelmét arra, hogy ezzel а módszerrel не próbálкозson а piros körön kívül nyílást nyitni, mert megrongálhatjá mosogatóját.

А mosogató beszerelése:

А csаптелеп nyílásának kialakítása után beszerelheti а mosogatóт а folytatásban felmutatott módszert követve (képek: 3.-6.)

А munkalapon kivágott nyílás mintája а mosogatóhoz van mellékelve. (képek: 3.a)

Használatи utasítás és karbantartás.

А карbantartás legjobb eredményeit аз Önök mosogatóján úgy lehet elérni, ha mosogatóját használat után rendszeresen megtisztítja valamely мосószерrel és а szivacs puha felével, majd vízzel lemossa. Тörölгesse meg száraz ronggyal, hogy не maradjanak rajта vízcseppek. А szárítás fontos а vízkő lerakódásának elkerülése miatt, különösen olyan helyeken ahol „kemény vízet” használunk. Ezért, időnként а vízkövet el kell távolítani alkoholos ecet és víz keverékével (1:2) arányban. А keveréket аз éjszaka folyamán rajта hagyни а mosogatóт, reggel pedig ledörzsölnи és vízzel jól leöblíteni. А használat folyamán а mosogató felületén ezüstös vonalakká jelenhetnek meg а fém evőeszközök és edények kontaktusával való követezkményként. Ezek а vonalakká valójában а з említett edényekről levált vékony fémrétegek. El lehet őket távolítani мосószерrel és а szivacs erősebb felével, majd vízzel jól leöblíteni.

А kitartóbb foltokra Vanish-t tegyen, majd két órai állás után а szivacs erősebb felével jól mossa le. Не öntsön hígítókat, bázisokat és különféle szereket а mosogató lefolyójába. Ha véletlenül valamelyik kiömlik, rögtön bő vízzel le kell mosni őket, mert megváltoztathatja а mosogató felületének színét. Не vagdaljon késsell közvetlenül а mosogató felületén. А mosogató felületén не kellene hűteni а tűzhely főzőlapjáról levett, vagy а sütőből kivett edényeket. Ha mégis csak а mosogatóра szeretné tenni őket, használjon alátétet

BG Инструкция за монтаж на мивка

Стъпка 1. Първо, моля, проверете, дали отвора за поставяне на смесител и сифон са формирани (картина 1.). Ако е така, следвайте инструкциите за инсталиране (картина 3-6). Ако не, следвайте инструкциите, дадени в Стъпка 2.

Стъпка 2. Имайки предвид, че ориентацията на мивката на ляво или дясно не е предварително определена, вие трябва да решите, дали искате коритот на мивката да бъде от ляво или от дясно, спрямо отводнителния борд.

Как се оформя отвор за поставяне на смесител?

Ако искате отворът да се намира на отводнителния борд, това може да се направи в няколко стъпки.

На отводнителния борд ще намерите кръгли червени знаци (картина 2), които показват предварително определеното място за отвор. След като решите къде ще е коритото, от ляво или от дясно, спрямо отводнителния борд, използвайте чука, за да направите няколко леки удара в центъра на съответния червен знак, след което отворът за поставяне на смесител трябва да се оформи. Внимавайте да не ударите и повредите отводнителния борд извън предварителните очертания и завършете тази операция като оформите краищата на отвора с много леки удари. По този начин отворът е оформен.

Бихме искали да ви предупредим да не се опитвате да правите отвори на друго място, освен на предварително обозначеното, защото може да повредите мивката.

Инсталиране на мивката

След като оформите отвора за смесителя, продължете с инсталацията на мивката в съответствие с посочените инструкции (картина 3-6).

Моделът на отворите на работния плот е прикрепен към мивката. (картина 3.a)

Инструкции за поддръжка на мивка

Найефективният начин за поддръжка на мивката е ежедневното ѝ почистване с препарат и мека гъба и обилното ѝ изплакване с вода след това. Подсушете мивката с мека кърпа от останалите капки вода, за да я предпазите от варовикови налепи, особено в районите със силно варовита вода. Варовиковите налепи попиват всякакви замърсявания и мивката винаги ще изглежда мръсна. Ето защо ви препоръчваме от време на време да я почиствате с оцетен разтвор – 2 части вода, 1 част оцет и да я оставите така през нощта. На сутринта я изтъркайте добре и я изплакнете с вода. За по-упорити петна използвайте почистващ препарат, който е предназначен за почистване на котлен камък и отново изплакнете добре.

С времето е възможно да се появят сребърни линии на повърхността на мивката в резултат от контакт с метални прибори и съдове за готвене. Те могат лесно да бъдат отстранени като се почистят с препарат и фина мека шкурка.

За поупорити петна използвайте Вениш.

Не изливайте в мивката препарати за отпушване на водопроводи, за почистване на боя или алкални разтвори. Ако случайно го направите, веднага измийте и изплакнете обилно с вода, тъй като контактът с тези химикали може да доведе до промяна на цвета.

Не режете с нож директно върху повърхността на мивката. Винаги използвайте дъска за рязане.

Не препоръчваме използването на мивката за охлаждане на току що свалени от котлона или извадени от фурната кухненски съдове. Моля, използвайте плътна тъкан или поднос за тази цел.