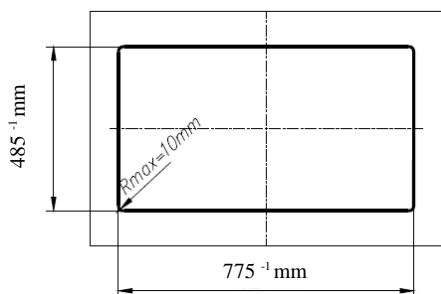


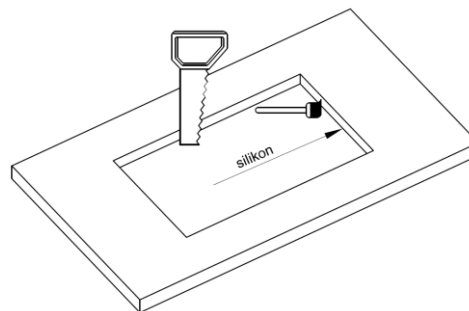
Uputstvo za montažu usadne inox sudopere «NERA» 790x500

Redosled radnji koji bi trebalo izvršiti na ugradnji usadne sudopere je sledeći:

1) Prosecanje i pripremanje otvora u ploči, prema dimenzijama i načinu prikazanim na crtežu 1a i 1b.

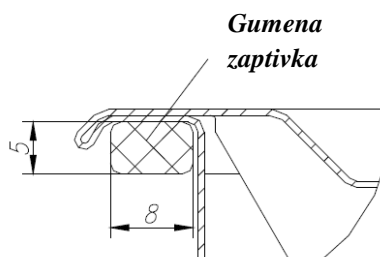


crtež 1a.



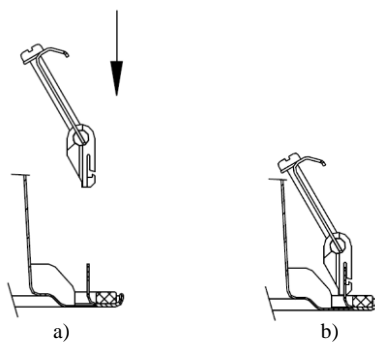
crtež 1b.

2) Gumena zaptivka je samolepljiva. Potrebno je skinuti zaštitnu foliju sa gumene zaptivke i zalepiti je po obodu sudopere. Pri lepljenju ne istezati zaptivku. Položaj zaptivke prikazana je na crtežu 2.



crtež 2.

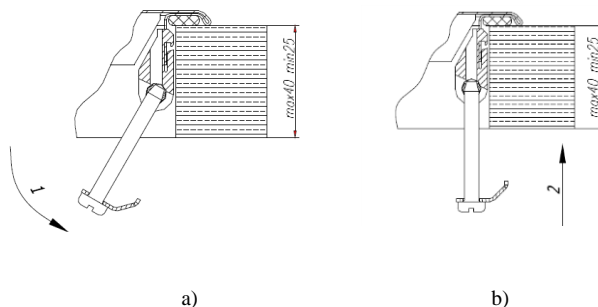
3) Pripremljene stezače namontirati na sudoperu (otvori 8x6mm) - crtež 3.



crtež 3.

4) Ovako pripremljenu sudoperu ubaciti u prethodno isečen otvor na radnoj ploči i stezače zaokretanjem postaviti u položaj kao na crtežu 4. Zavijanjem vijaka fiksirati sudoperu za ploču.

PAŽNJA: Kako bi se izbeglo oštećenje stezača, smanjiti silu na električnoj šafilici i privesti vijak blizu kraja, a potom šrafciigerom dotegnuti vijak kako bi u potpunosti fiksirali sudoperu.



crtež 4.

U kompletu sa sudoperom isporučuje se:	
- Stezač	12 kom.
- Gumena zaptivka 5x8x2600 mm	1 kom.