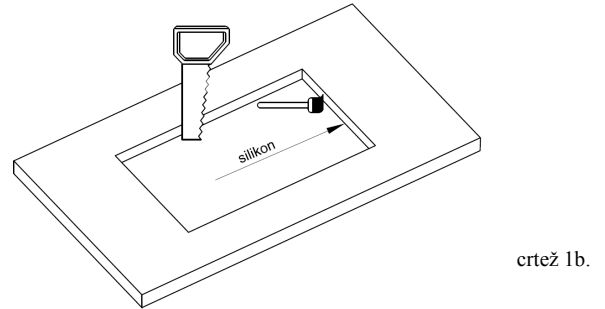
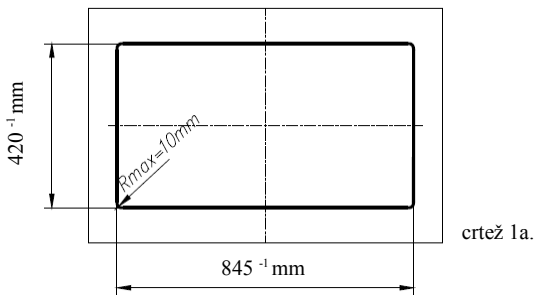


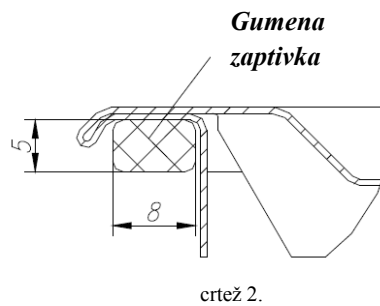
Uputstvo za montažu usadne inox sudopere «LUNA» 860x435

Redosled radnji koji bi trebalo izvršiti na ugradnji usadne sudopere je sledeći:

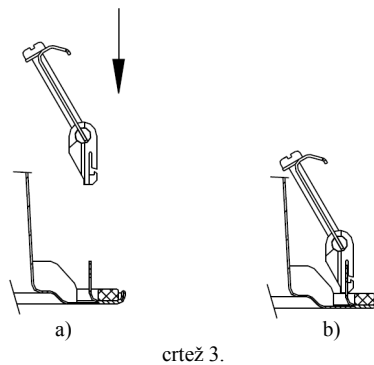
1) Prosecanje i pripremanje otvora u ploči, prema dimenzijama i načinu prikazanim na crtežu 1a i 1b.



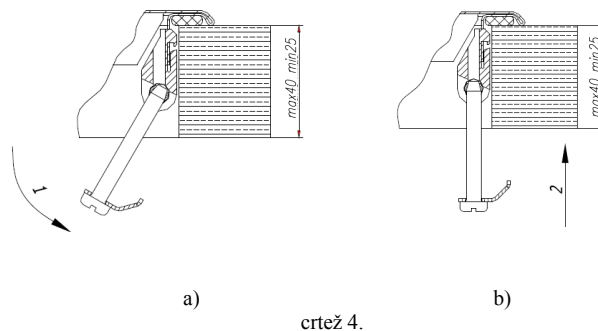
2) Gumena zaptivka je samolepljiva. Potrebno je skinuti zaštitnu foliju sa gumene zaptivke i zalepiti je po obodu sudopere. Pri lepljenju ne istezati zaptivku. Položaj zaptivke prikazana je na crtežu 2.



3) Pripremljene stezače namontirati na sudoperu (otvori 8x6mm) - crtež 3.



4) Ovako pripremljenu sudoperu ubaciti u prethodno isečen otvor na radnoj ploči i stezače zaokretanjem postaviti u položaj kao na crtežu 4. Zavijanjem vijaka fiksirati sudoperu za ploču



U kompletu sa sudoperom isporučuje se:	
- Stezač	12 kom.
- Gumena zaptivka 5x8x2500 mm	1 kom.